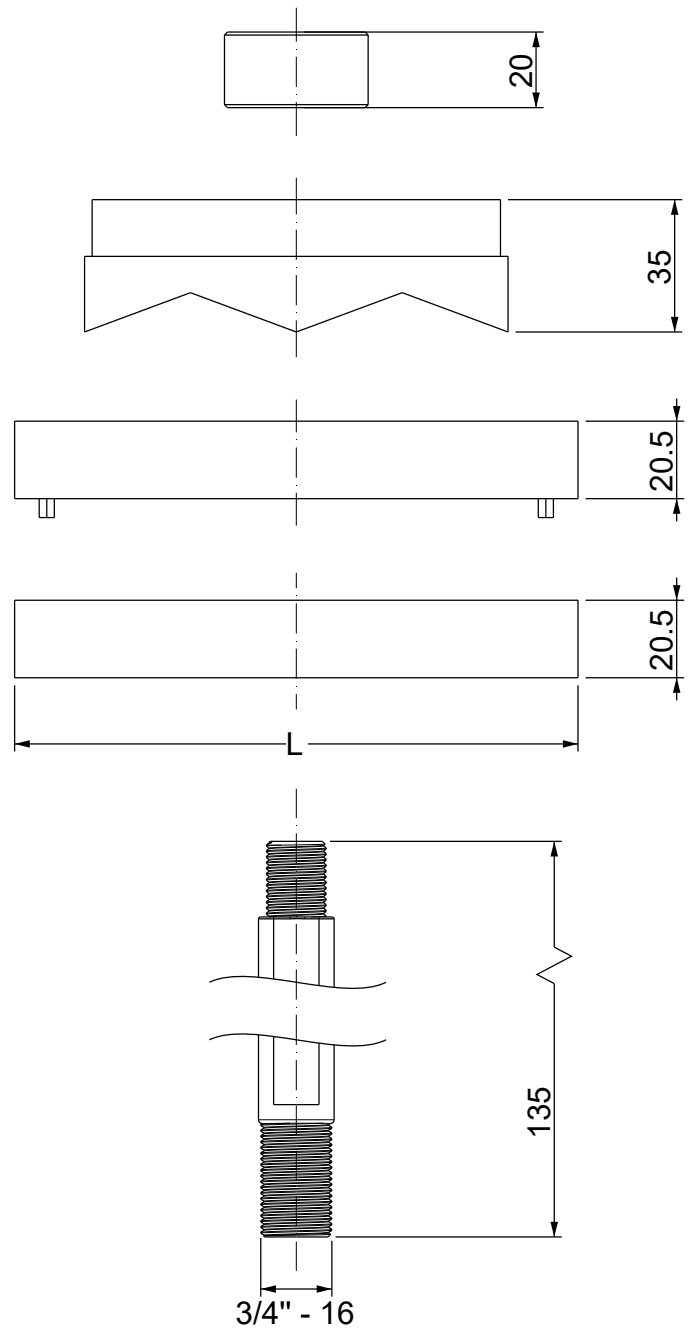
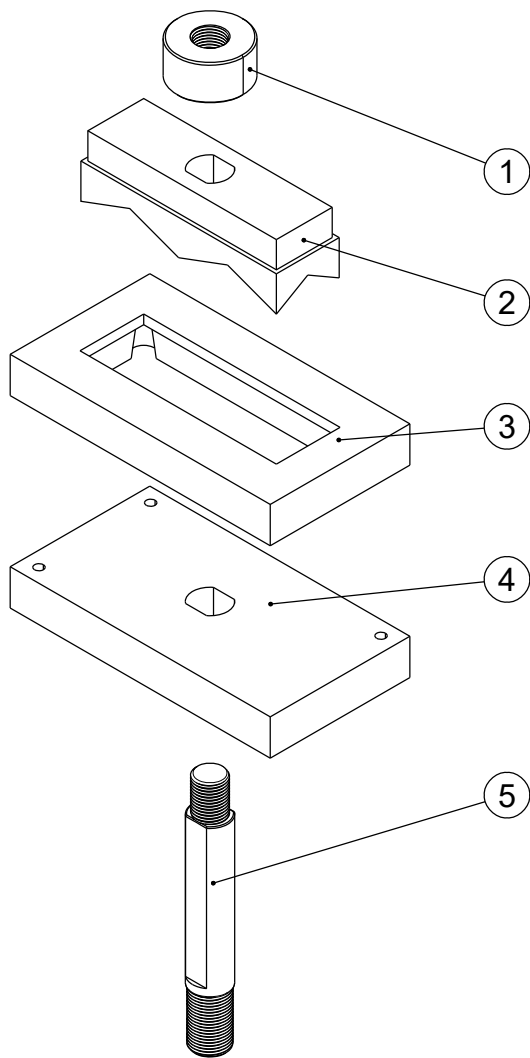


A

B

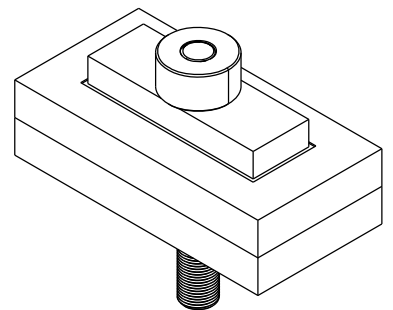
C

D



Id	Description
1	Nut
2	Punch
3	Die
4	Locking plate
5	Threaded pin

Code	Model	Cut out	L [mm]
1736010024	DES 24	108x39	153
1736010016	DES 16	86x39	128
1736010010	DES 10	63x39	104
1736010008	DES Q	40x39	80
1736010005	DES L5	108x22	148
1736010004	DES L4	86x22	128
1736010003	DES L3	63x22	104
1736010002	DES L2	40x22	80
1736010124	DES PMD 24	112x36	87
1736010108	DES PDM Q	46x46	149



Codice / Code

see table

Descrizione / Description

Punzone rettangolare / rectangular punch

Rev.

003

Materiale / Material

steel

Colore / Color

Black

Peso / Weight (g)

-

Unità di misura / Measure units

mm

Formato / Format

A4

Scala / Scale

1:2

UNI-ISO  
2768-mk

Data / Date

15/03/2022

Numero foglio / Sheet number

-

Numero progetto / Project number

-

Disegn. / Drawn

ravezzano@detas.com

Note / Notes

-



www.detasultra.com

QUESTO DISEGNO E LE SUE INFORMAZIONI SONO STRETTAMENTE RISERVATE DI PROPRIETA' DETAS SPA.  
NON UTILIZZARE PER SCOPI DIVERSI DA QUELLI PER CUI SONO STATE FORNITE. DO NOT SCALE DRAWING.

A

B

C

D